

Revisão: Janeiro 2001

Luz Fria

Linha **STUDIO** ***Digital Fluorescent Lighting***

MANUAL DE ASSISTÊNCIA TÉCNICA

CE

Dexel
Lighting

O conteúdo deste manual, é somente para informação e está sujeito à modificações sem prévio aviso. DEXEL SRL, não assume responsabilidade por erros ou omissões que possam aparecer. Para qualquer comentário, sugestão ou correção, e/ou para atualizar as informações contidas neste manual, favor dirigir-se ao Distribuidor DEXEL mais próximo, ou ao Departamento Técnico da DEXEL, em Buenos Aires, Argentina (litec@sion.com).

Copyright 2000, DEXEL S.R.L. Todos os direitos reservados

As informações contidas neste documento, não podem ser reproduzidas em forma total ou parcial, por nenhuma pessoa física ou jurídica, sem autorização por escrito da DEXEL SRL. O propósito deste manual é oferecer ao usuário, uma informação detalhada do sistema. O uso deste documento com qualquer outro propósito é totalmente proibido.

**DEXEL S.R.L. – Av. Gral. Paz 13130 – C.P. 1440 – Buenos Aires –
Argentina**

info@dexel.com

1. INTRODUÇÃO

Este manual contém informações sobre os procedimentos a serem realizados na instalação e operação das luminárias Linha Studio.

MODELOS

70-22	2 lâmpadas de 55W - Dimming Control DMX/Direto
70-24	4 lâmpadas de 55W - Dimming Control DMX/Direto
70-24 Pan	4 lâmpadas de 55W Panorâmico - Dimming Control DMX/Direto
70-26	6 lâmpadas de 55W - Dimming Control DMX/Direto
70-28	8 lâmpadas de 55W - Dimming Control DMX/Direto
80-02	2 lâmpadas de 55W - Direto
80-04	4 lâmpadas de 55W - Direto
80-04 Pan	4 lâmpadas de 55W Panorâmico - Direto
80-06	6 lâmpadas de 55W - Direto
80-08	8 lâmpadas de 55W - Direto

NORMAS

As luminárias Linha Studio, satisfazem as direções 73/23/CEE, conforme a Norma EM 60598-1 e EM 60598-2-17

A etiquetas localizadas nas laterais das luminárias, contem as seguintes informações:

- Modelo
- Voltagem máxima de alimentação
- Potência máxima da lâmpada
- Informações para reconhecimento da posição 0° quando a ponta da flecha está indicada para cima.
- Instruções especiais de uso
- Distância mínima de qualquer material inflamável

ASSISTÊNCIA TÉCNICA

As luminárias Linha Studio, requerem um mínimo de manutenção e serviço técnico.

Problemas

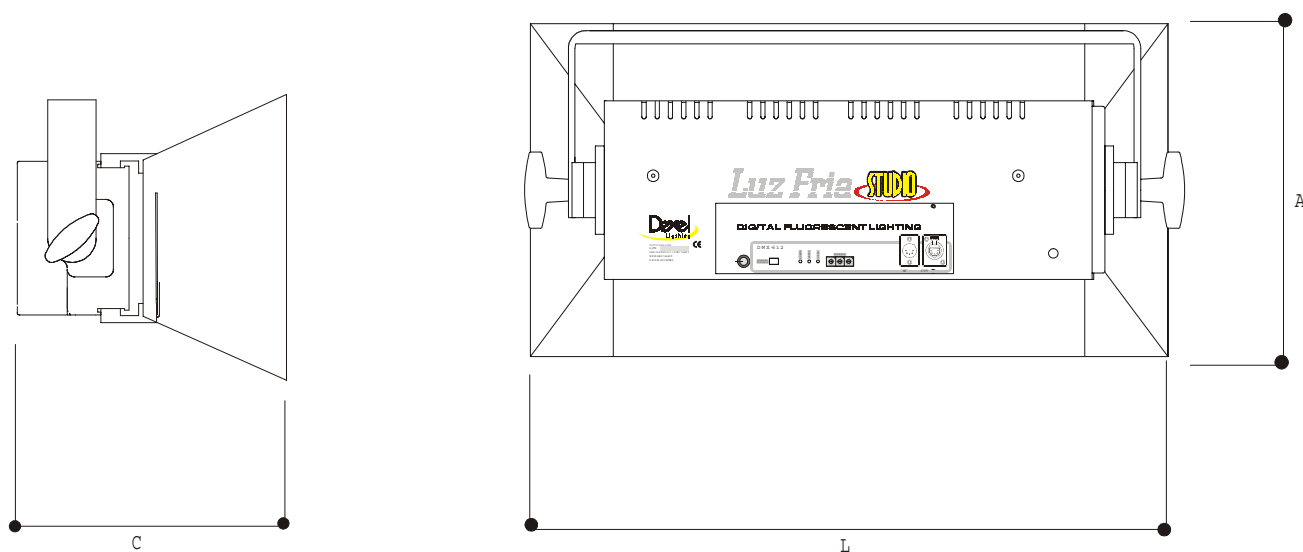
Se o equipamento falha operando com cargas adequadas, condições normais de temperatura, e uma correta instalação, contate-se com o Departamento Técnico DEXEL SRL, ou com seu distribuidor mais próximo. Se necessário, o equipamento poderá ser enviado, que será reparado no menor tempo possível.



Questões Técnicas

Para a resolução de questões técnicas, referentes a instalação, funcionamento, operação ou manutenção deste equipamento, contate o Departamento Técnico da DEXEL SRL.

2. DESCRIÇÃO DO HARDWARE.

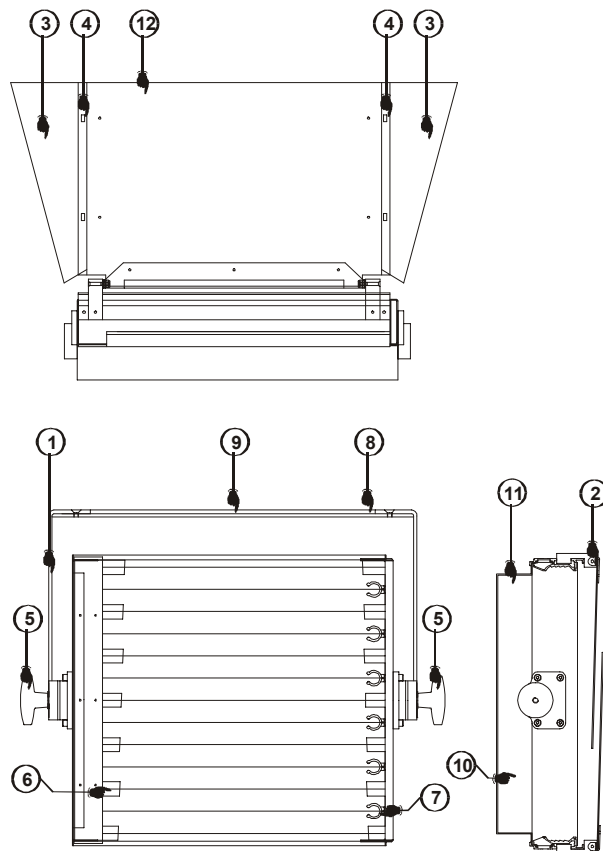
Medidas e Peso



	C	L	A		
Luz Fria 2x55W 70-22 Din m ãng	270	750	325	10.5	650x295x220mm
Luz Fria 4x55W 70-24 Din m ãng	315	770	440	15.5	650x295x300mm
Luz Fria 4x55W 70-24 Din Pan.	270	1370	362	21.0	1370x290x220mm
Luz Fria 6x55W 70-26 Din m ãng	430	790	580	18.0	650x285x470mm
Luz Fria 8x55W 70-28 Din m ãng	490	760	740	20.3	780x280x480mm

C Comprimento. L Largura. A Altura. (mm)  Peso (Kg)  Dimensões do Embalagem (mm)

Descrição



1. Braço para suspensão
2. Bandeiras fixas à luminária
3. Bandeiras laterais: Devem ser montadas sobre as bandeiras fixas, quando da instalação da luminária.
4. Suporte de ajuste das bandeiras laterais às bandeiras fixas
5. Manopla para ajuste da inclinação da luminária
6. Suporte para extremidade da lâmpada
7. Porta-lâmpada
8. Encaixe para cabo de segurança
9. Orifício para colocação da garra " C"
10. Painel de conectores e comandos (nos modelos dimmerizáveis)
11. Caixa com ballasts e placas eletrônicas de controle
12. Porta-acessórios

3. INSTALAÇÃO

INSTALAÇÃO DAS LÂMPADAS

POR RAZÕES DE SEGURANÇA

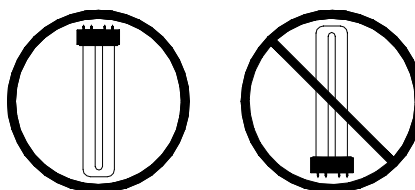
Sempre desconecte a luminária da rede elétrica, antes de colocar ou trocar as lâmpadas

Para retirar uma lâmpada da luminária, desenrosque a lâmpada cuidadosamente do suporte e retire-a do porta-lâmpada. Coloque a nova lâmpada no porta lâmpada e ajuste-a no suporte no extremo oposto ao soquete.

ATENÇÃO!!!

SUBSTITUA A LÂMPADA SE ESTA ESTIVER VISIVELMENTE DANIFICADA

Para utilizar corretamente a luminária, as lâmpadas devem estar direcionadas horizontalmente ou verticalmente, com o extremo da lâmpada colocado conforme abaixo.



MANTENHA AS LÂMPADAS BEM VENTILADAS

Falha Nas Lâmpadas

Cada ballast eletrônico, controla duas lâmpadas. Se uma lâmpada falhar, ou for removida, o ballast que as alimenta deixa de funcionar, por isso, a outra lâmpada alimentada por esse ballast, se apaga.

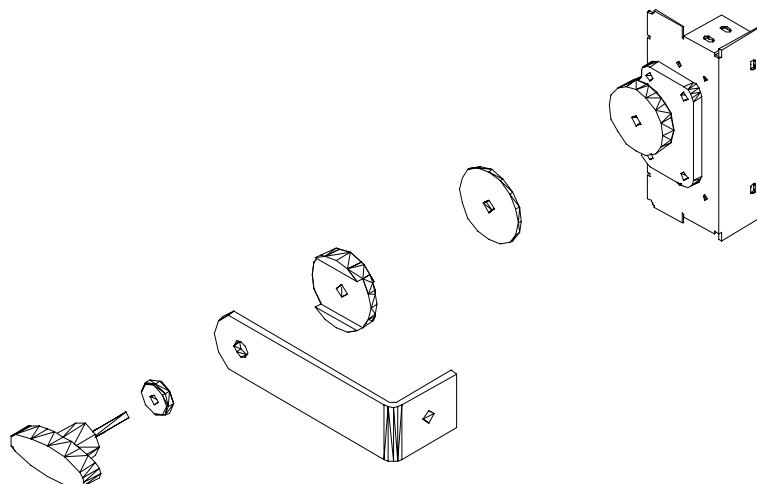
Para voltar ao correto funcionamento do equipamento, deve-se substituir a lâmpada, conforme instruções anteriores.

Tipos de Lâmpada

Código OSRAM	W	Lumens	Soquete	Vida útil	Temp. Cor
Dulux L 55W / 32	55	3000	2 G 11	10.000	3.200 °K
Dulux L 55W / 12	55	3000	2 G 11	10.000	5.600 °K

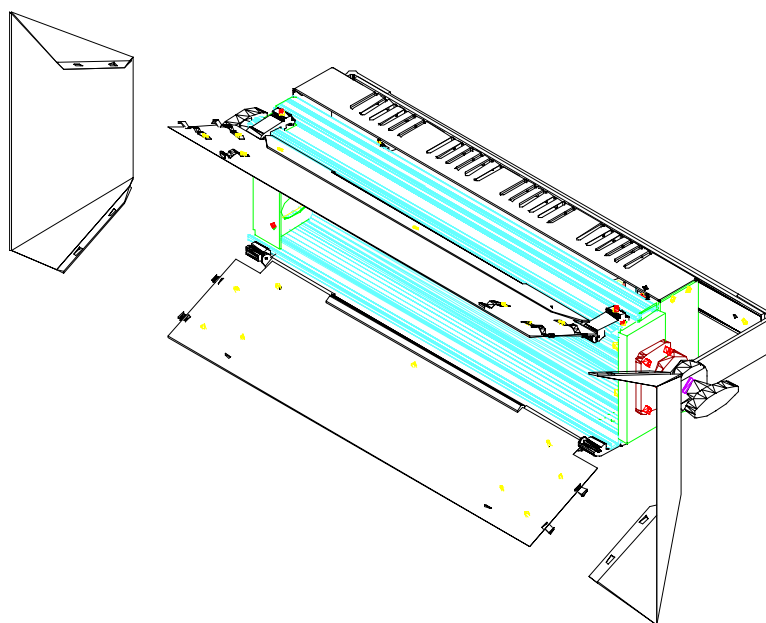
BRAÇO

Para colocar o braço de suspensão na luminária, deve-se seguir a seqüência indicada na figura:



BANDEIRA

Para montar a bandeira lateral na luminária, deve-se colocar as bandeiras fixas de maneira que formem um ângulo similar ao das bandeiras laterais. Logo, inserir as bandeiras laterais de forma que as travas metálicas das viseiras fixas, coincidam nas ranhuras das viseiras laterais. Depois disso, pressionar até que as travas metálicas se posicionem nas ranhuras.



PREPARAÇÃO

A luminária pode ser usada suspensa, ou em tripé.

Por questões de segurança, use sempre o cabo de segurança amarrado entre a luminária e o tubo, ou suporte fixo para suspensão.

Considerações do Ambiente

Para maximizar a vida útil do equipamento e minimizar as falhas, deve-se reunir as seguintes condições:

Temperatura 25°C.

Umidade 5% à 80% Umidade relativa do ambiente sem condensação.

ATENÇÃO!!!

NÃO INSTALE A LUMINÁRIA SOBRE SUPERFÍCIES INFLAMÁVEIS

A distância mínima à que deve ser instalada a luminária de uma superfície inflamável, está impressa nas etiquetas colocadas na luminária.

Não opere o equipamento com o painel de controle virado para baixo

Conexão Elétrica

As luminárias Linha STUDIO, são projetadas para uma tensão máxima de 240V.

O cabo de alimentação obedece a norma CEI 20-35

A luminária deve ser conectada à rede elétrica, sempre protegida por um fusível elétrico, selecionado de acordo com as instruções previstas pelo fabricante das lâmpadas utilizadas.

Deve-se assegurar que no momento da instalação, o contato de Terra da tomada, possua uma conexão à Terra correta.

Ventilação

O equipamento deve ser instalado, de tal forma que as zonas de ventilação (entrada e saída de ar), permitam uma perfeita circulação de ar, e evite o aquecimento de todos os componentes do equipamento.

Cabeção

- Não coloque cabos de circuitos de saída de dimmers, os cabos de alimentação das luminárias Linha STUDIO, e os cabos de controle digital em forma paralela um ao outro. O ruído de alta frequência gerado pelos cabos dos circuitos de dimmers, pode causar interferências no sinal de controle.
- Não coloque os cabos de alimentação de qualquer luminária nos mesmos condutores que a cabeção de controle.
- Não troque os cabos com malha, por cabos sem malha, ou vice-versa. As trocas de capacidade na linha de transição, podem causar problemas no sinal de controle.

TIPOS DE CONTROLE (EM MODELOS 70-XX)

As luminárias da Linha STUDIO, modelos 70-XX, estão disponíveis em dois modelos distintos, dependendo do tipo de controle de luminosidade:

- CONTROLE POR DIMMER
- CONTROLE DMX-512 / MANUAL

CONTROLE POR DIMMER

O modelo com controle por dimmer possui ballasts especiais controláveis por dimmers tradicionais, com controle de potência por variação do ângulo de disparo.

Estas luminárias variam a luminosidade de acordo com a tensão de saída do dimmer ao qual estão conectadas e se conectam diretamente a sistemas de dimmers tradicionais, sem necessidade de circuitos adicionais de pré-aquecimento. Pode-se conectar várias luminárias a um só dimmer, levando-se em conta a capacidade de potência do dimmer.

Não se deve utilizar dimmers antigos que utilizem acoplamento por transformadores de pulso.

CONTROLE DMX-512 / MANUAL

A luminosidade deste modelo de luminária pode ser controlada de duas formas independentes: Controle por DMX-512 ou Controle Manual. Ver Capítulo 4 – Características Operacionais.

Protocolo

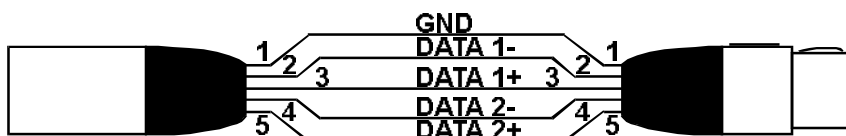
As luminárias possuem conectores e as chaves de direcionamento que permitem receber e decodificar sinal demultiplexado correspondente ao standard USITT DMX-512 (1990) (Demultiplexado Digital-512 dimmers). As luminárias podem ser configuradas para decodificar a informação de qualquer canal de 1 à 512. Isto promove máxima flexibilidade, usando as luminárias Linha STUDIO, com qualquer mesa e outros tipos de sistemas DMX-512.

Cabeação de Controle Demultiplexado

Disposição do pinos.

Pin Nº	Sinal	Descrição
1	GND	Comum (Blindagem)
2	DATA 1-	Dato 1 Complementar
3	DATA 1+	Dato 1
4	DATA 2-	Dato 2 Complementar Opcional
5	DATA 2+	Dato 2 Opcional

- DATA1+ e DATA 1- devem conectar-se em um par retorcido. GND deve conectar-se à blindagem dos cabos.
- O cabo deve ser BELDEN 9841, 9842 ou similar. Também pode usar-se qualquer cabo apropriado para RS 422 ou RS 485
- As características elétricas aplicadas ao standard RS 485 se aplicam às linhas DMX, com serem características de drivers e receptores, carga das linhas, configuração multidrop e longitude das linhas.



Direcionamento das Luminárias

- O sinal do canal ao qual a luminária deve responder se configura com as chaves rotativas " ADDRESS".
- Deve configurar-se cada luminária a ler o sinal do primeiro canal, segundo à configuração desejada.
- Cada luminária é completamente independente uma da outra. Se pode configurar de tal forma que o mesmo número de canal, ative duas luminárias físicas.
- Existem mesas que possuem uma segunda linha de sinal. As luminárias conectadas á essa linha, devem ser consideradas como um sistema em separado. A primeira luminária da segunda linha, deve configurar-se como o número 1, e responderá ao canal 513.

4. CARACTERÍSTICAS OPERACIONAIS

Este capítulo apresenta as características básicas de operação das luminárias Linha STUDIO.

TIPOS DE CONTROLE (EM MODELOS 70-XX)

As luminárias da Linha STUDIO, modelos 70-XX, estão disponíveis em dois modelos distintos, dependendo do tipo de controle de luminosidade:

- CONTROLE POR DIMMER
- CONTROLE DMX-512 / MANUAL

CONTROLE POR DIMMER

Estas luminárias variam a luminosidade de acordo com a tensão de saída do dimmer ao qual estão conectadas e se conectam diretamente a sistemas de dimmers tradicionais, sem necessidade de circuitos adicionais de pré-aquecimento. Pode-se conectar várias luminárias a um só dimmer, levando-se em conta a capacidade de potência do dimmer.

Não se deve utilizar dimmers antigos que utilizem acoplamento por transformadores de pulso.

CONTROLE DMX-512 / MANUAL

Controle Manual

A luminosidade da luminária se controle por um potenciômetro colocado no painel de controle na parte posterior da luminária.

Este controle atua, quando a chave de seleção indica para o lado do potenciômetro. Nesse caso, se pode modificar a intensidade da luminária entre 5% e 100%

A luminária não apaga totalmente; a intensidade mínima é de 5% da luminosidade total.

Este controle atua diretamente sobre o ballast, sem passar pelo controle eletrônico.

Controle DMX-512

A luminosidade da luminária se controla por um sinal DMX-512, gerado por uma mesa de controle e recebido no equipamento pela placa de controle.

Este controle atua quando a chave de seleção indica para o lado das chaves rotativas. Nesse caso, se pode modificar a intensidade da luminária entre 0% e 100%. Quando o sinal de controle baixa de 5%, um relê interno deixa o ballast sem alimentação, apagando totalmente a luminária.

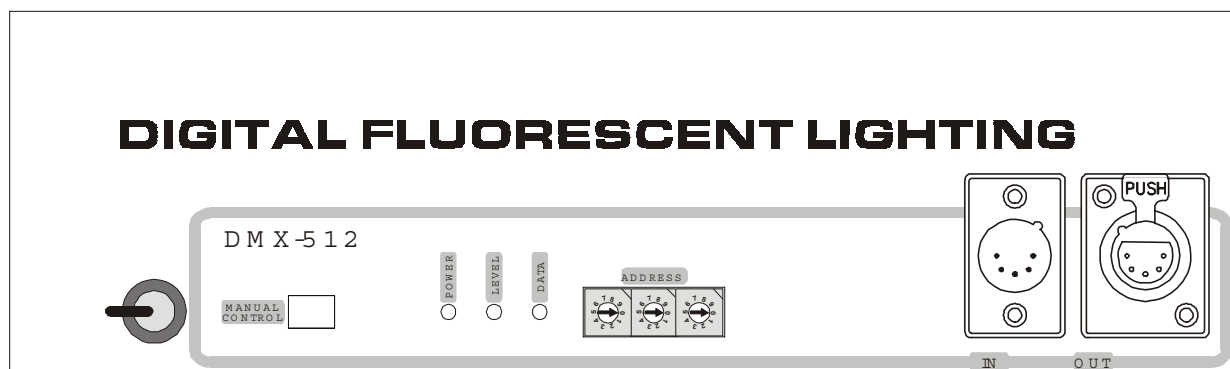
As luminárias Linha STUDIO, possuem em seu interior, circuitos impressos que contem um microprocessador e seus periféricos, que realizam as funções de configuração, controle e transferência do controle de luminosidade.

O controle digital recebe o sinal de controle DMX, e produz 1 sinal de 0 à 10VDC, para controlar o ballast eletrônico.

Painel de controle

O painel de controle possui todos os indicadores luminosos, chaves de conectores para a visualização, operação e configuração das funções da luminária.

- Led indicador de tensão de alimentação de controle "POWER"
- Led de nível de saída (amarelo) "LEVEL"
- Led de recepção de sinal DMX-512 (verde) "DATA"
- Chaves rotativas para direcionar a luminária "ADDRESS"
- Conector XLR-5M de entrada de sinal de controle DMX-512 "IN"
- Conector XLR-5F de saída de controle DMX-512 "OUT"
- Chave de seleção de controle Manual/DMX
- Potenciômetro de Controle Manual.



LIMPEZA

Para um maior rendimento lumínico da luminária, tanto as lâmpadas como o espelho refletor, devem ser mantidos limpos.

Para limpar-los deve-se desconectar o equipamento da rede elétrica, retirar as lâmpadas de acordo ao descrito no capítulo 3-Instalação.

Deve-se também limpar os espelhos e as lâmpadas com um pano seco.

Colocar as lâmpadas e o equipamento terá novamente um ótimo rendimento.

REGULAGEM / FOCO

Para mudar a inclinação da luminária, deve-se afrouxar suavemente as manilhas laterais (ver 5 na descrição) até que a luminária se possa mover inclinar a luminária até conseguir a inclinação desejada, e ajustar a manilha.

Para girar a luminária sobre seu eixo vertical, deve-se afrouxar suavemente a manilha da barra de montagem no tripé (ver 9 na descrição), até que a luminária possa girar, mover a luminária até conseguir a posição desejada e ajustar a manilha.

TABELA DE ACESSÓRIOS

LOUVER (Colmeia)	Para direcionamento da luz
GARRA "C"	Código 45-42
CABO DE SEGURANÇA	Código 00-54
PLUG DEX 20A	Código 31-01